



PROGETTO
PIANO URBANISTICO ATTUATIVO
BELVEDERE
Attività di logistica in Campagnola di Zevio
Piano degli Interventi - IV Fase

PROPRIETA'
La Campagnola s.r.l.
legale rappresentante Raffaele Marchesini

PROGETTISTA
Ing. Giuliano Tessari
DIRETTORE LAVORI
Ing. Giuliano Tessari

IMPRESA

PLANIMETRIE STATO IN VARIANTE PROGETTO

TITOLO
RETE ACQUE BIANCHE E NERE

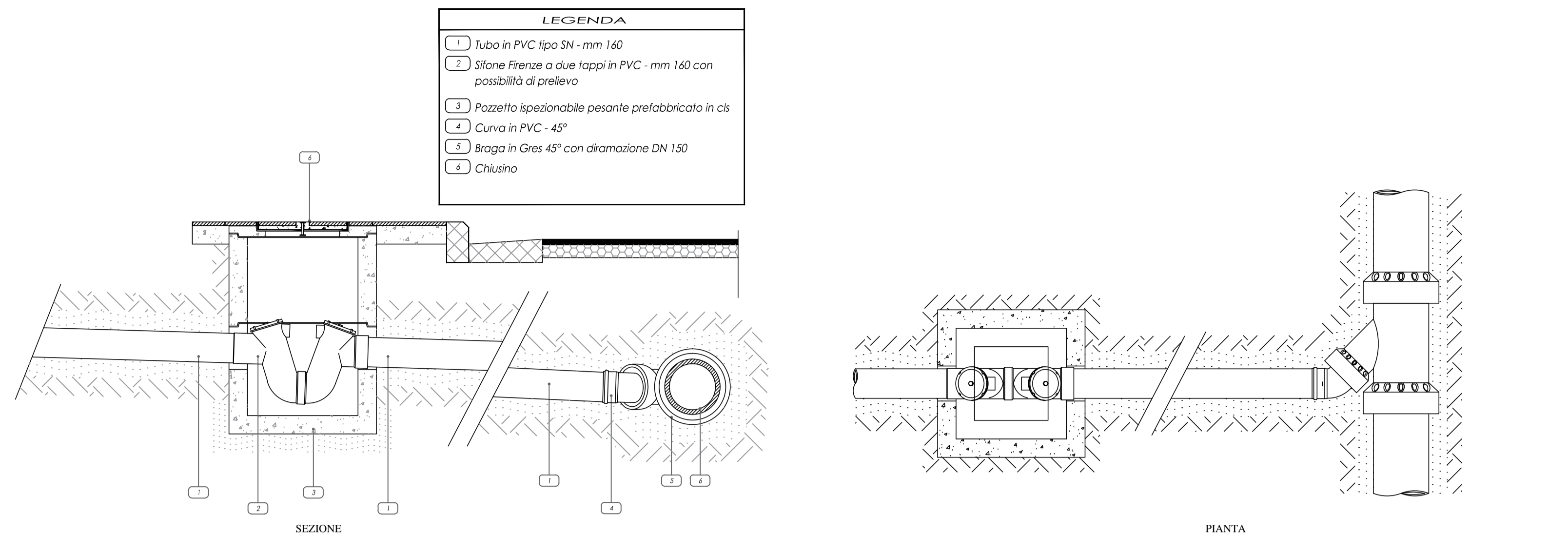
VARIANTE NON SOSTANZIALE AL PUA "BELVEDERE" DEL 01.06.2021

SCALA 1:1000 DATA 01/06/2021 **tav. 05B**

LEGENDA

- LOTTO
- AMBITO DEL P.U.A.
- FOGNATURA (TUBAZIONI IN PRESSIONE)
- FOGNATURA (TUBAZIONI A GRAVITA')
- POZZETTO
- FOGNATURA DI PROGETTO
- ALLACCIAMENTO RETE FOGNARIA
- INDICAZIONE MATERIALE - DIAMETRO DELLA TUBAZIONE
- TUBAZIONE INTERRATA IN PVC PER RACCOLTA ACQUE METEORICHE
- BACINO DISPERDENTE ACQUE PRIVATE sup. 1.630 mq - h. 1,00 m Capacità di accumulo 1.173 mc
- PERIMETRO DELL'AREA PRIVATA SOGGETTA A RIPROFILATURA MORFOLOGICA
- PERIMETRO DELL'AREA PUBBLICA SOGGETTA A RIPROFILATURA MORFOLOGICA
- CADITOIA
- N.4 POZZI DISPERDENTI ACQUE PUBBLICHE

PARTICOLARE ALLACCIAMENTO FOGNATURA



In base all'art. 39 del D.lgs 03 aprile 2006 n. 152 "Norme in materia ambientale" non è necessaria la vasca per il trattamento delle acque di prima pioggia

