



PROGETTO  
PIANO URBANISTICO ATTUATIVO  
BELVEDERE  
Attività di logistica in Campagnola di Zevio  
Piano degli Interventi - IV Fase

PROPRIETA'  
La Campagnola s.r.l.  
legale rappresentante Raffaele Marchesini

PROGETTISTA  
Ing. Giuliano Tessari  
DIRETTORE LAVORI  
Ing. Giuliano Tessari  
IMPRESA

PLANIMETRIE STATO IN VARIANTE PROGETTO

TITOLO  
RETE ENEL  
ILLUMINAZIONE PUBBLICA

VARIANTE NON SOSTANZIALE AL PUA "BELVEDERE" DEL 01.06.2021

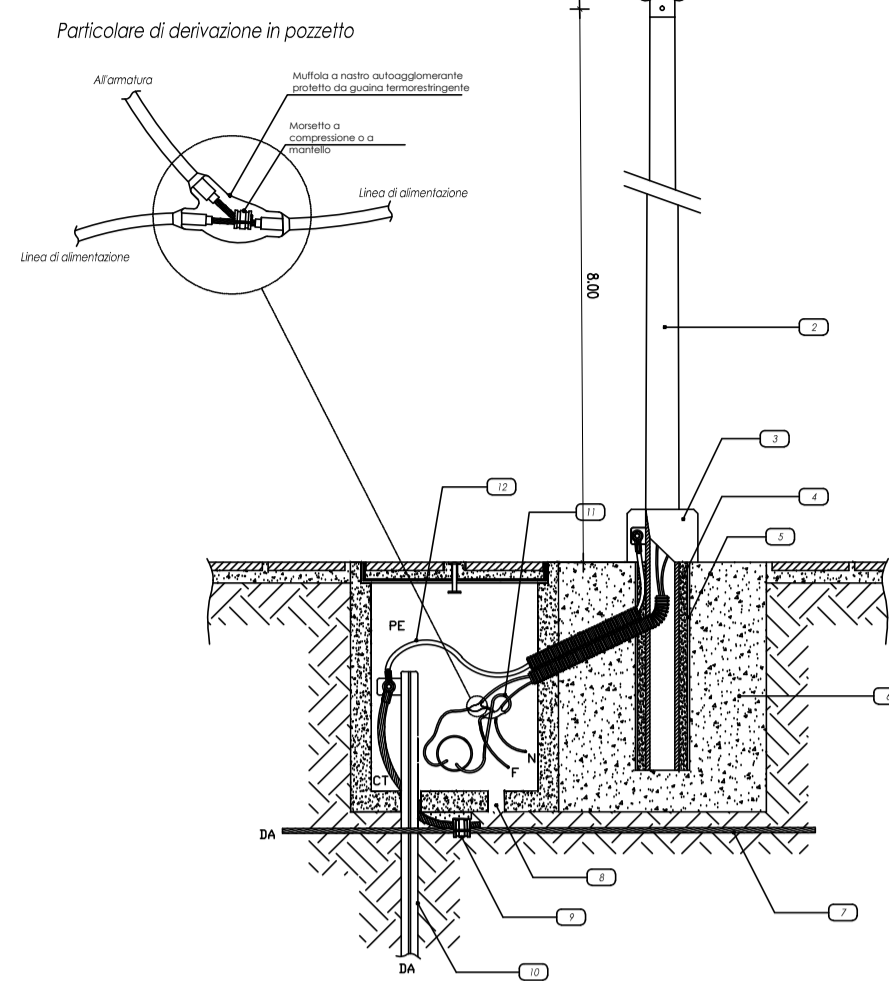
SCALA 1:1000 DATA 01/06/2021 **tav. 07B**

LEGENDA

- LOTTO
- AMBITO DEL P.U.A.
- LINEA E-DISTRIBUZIONE
- MT - MEDIA TENSIONE INTERRATA/AEREA
- LINEA ILLUMINAZIONE PUBBLICA
- POZZETTO DI DERIVAZIONE/ISPEZIONE
- TORRE FARO
- LAMPIONE
- ALLACCIAMENTO RETE ELETTRICA
- BT - BASSA TENSIONE INTERRATA/AEREA
- LINEA ILLUMINAZIONE PUBBLICA DI PROGETTO

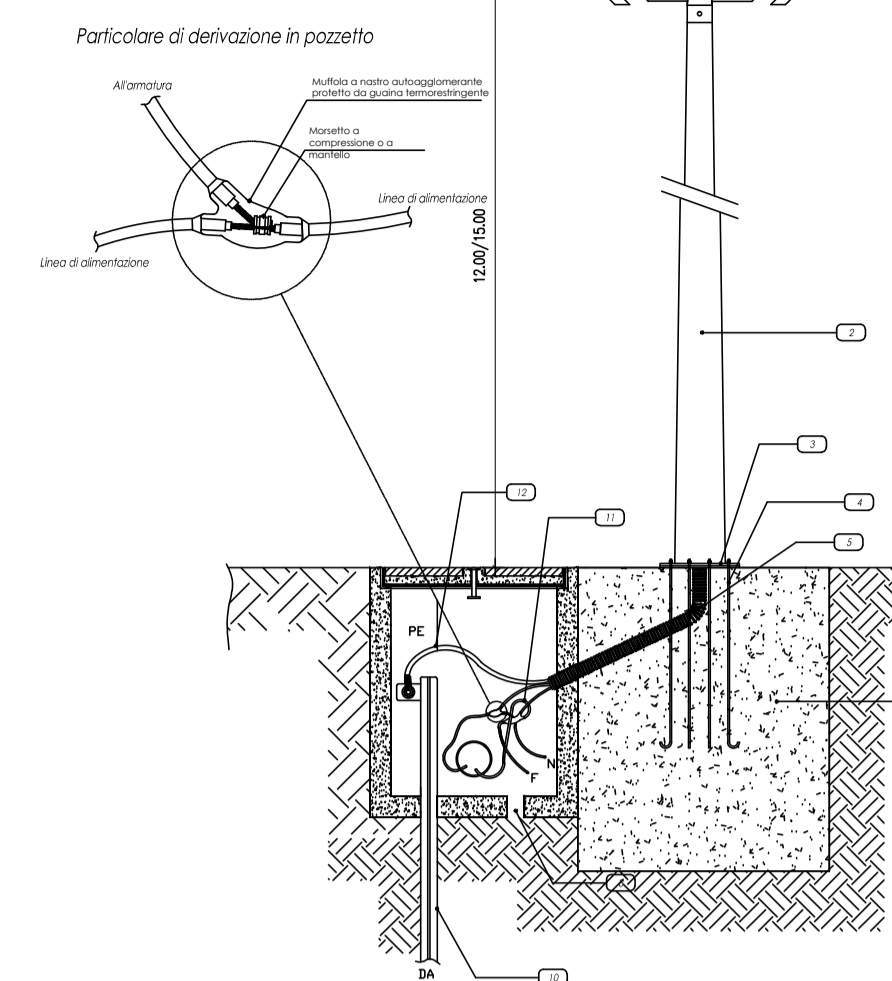
Gestore rete elettrica: ENEL E-Distribuzione

LAMPIONE



- LEGENDA
- Armatura LED P66 in doppio isolamento con relativa alimentazione
  - Pala in acciaio ancato H=8,00m
  - Catene in calcestruzzo
  - Riempiimento con sabbia coarsinata
  - Tubo in PVC o in calcestruzzo
  - Basamento di fondazione in calcestruzzo
  - Caratterizzato in norme 1033
  - Tubi di drenaggio
  - Manifollo a compressione
  - Picchetto in acciaio ancato
  - Clavo unipolare con guaina tipo FG7R
  - Clavo unipolare tipo NGV14

TORRE FARO h=12,00 m



- LEGENDA
- Armatura LED P66 in doppio isolamento con relativa alimentazione
  - Pala in acciaio ancato H=12,00m
  - Ringhi di base e contrafforti con bulloni
  - Straloni
  - Tubo in PVC o in calcestruzzo
  - Basamento di fondazione in calcestruzzo
  - Tubi di drenaggio
  - Picchetto in acciaio ancato
  - Clavo unipolare con guaina
  - Clavo unipolare

